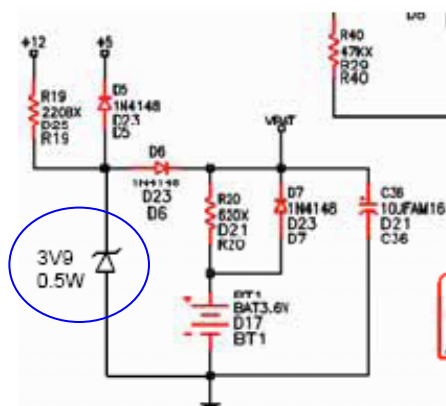


### ASUNTO: MEJORA EN EL CONTROL DE CARGA DE LA BATERÍA

Mejora a realizar en el control de la carga de las baterías de Ni.MH de 3.6V montadas en las CPU Legacy. La mejora consiste en añadir un componente limitador de tensión (zener), que asegure que la tensión de carga, no supere los 3.8V. La batería se corresponde a la imagen.



- Añadir un zener de 3V9 de 0.5W, como se indica en el esquema.



- La ubicación de dicho componente se añadirá en la posición indicada de la fotografía correspondiente al circuito impreso.

